

Installation guide

Guide d'installation

TURBO Totem T12123

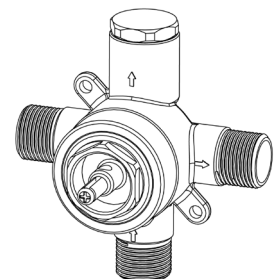
3/4" and 1/2" thermostatic valve Uniplex
Valve thermostatique 3/4" et 1/2" Uniplex



And functionally equivalent
T12000+61934

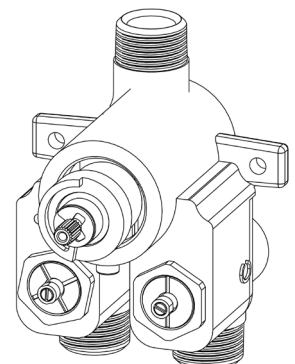
61934 INDEPENDANT DIVERTER
61934 DÉVIATEUR INDÉPENDANT

1/2" male water inlets / outlets - NPT/sweat
Entrées / sorties d'eau 1/2" mâle - NPT/soudé



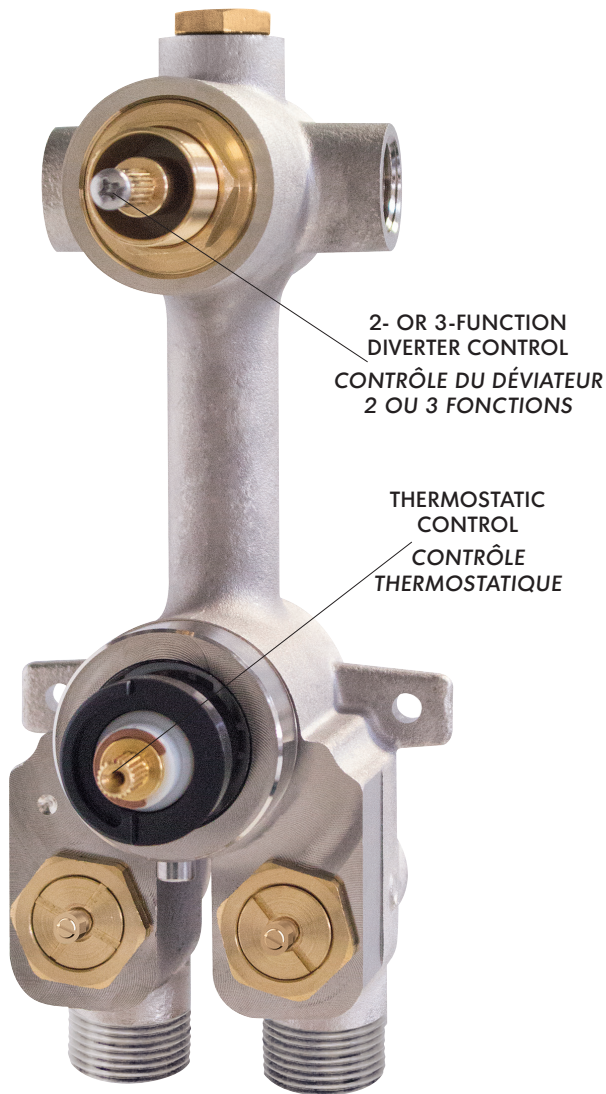
#T12000 TURBO TOTEM

3/4" - 1/2" THERMOSTATIC VALVE
VALVE THERMOSTATIQUE 3/4" - 1/2"



A UNIVERSAL VALVE OFFERING MULTIPLE CONFIGURATION SOLUTIONS FOR A 2- OR 3-FUNCTION SHOWER, INCLUDING A CALGREEN COMPLIANT OPTION.

UNE VALVE UNIVERSELLE OFFRANT DE MULTIPLES SOLUTIONS DE CONFIGURATION DE DOUCHE À 2 OU 3 FONCTIONS, INCLUANT UNE OPTION CONFORME À LA NORME CALGREEN.



**ALTERNATIVE SOLUTION WITH
INDEPENDENT DIVERTER
SOLUTION ALTERNATIVE
AVEC DÉVIATEUR INDÉPENDANT**



#61934
INDEPENDENT DIVERTER
DÉVIATEUR INDÉPENDANT



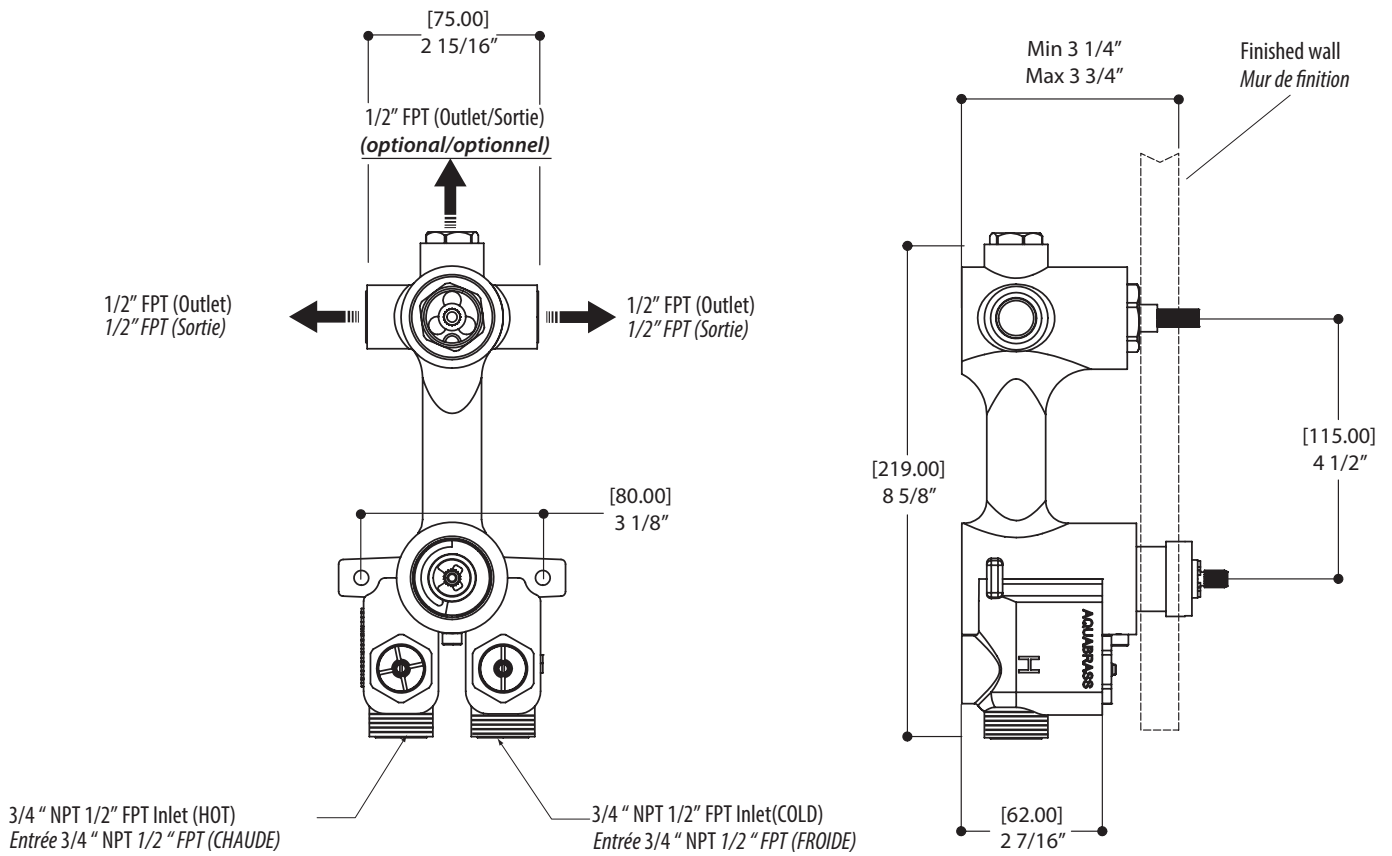
#T-12000
THERMOSTATIC VALVE WITH
UNIVERSAL CONNECTIONS

VALVE THERMOSTATIQUE AVEC
RACCORDEMENTS
UNIVERSELS

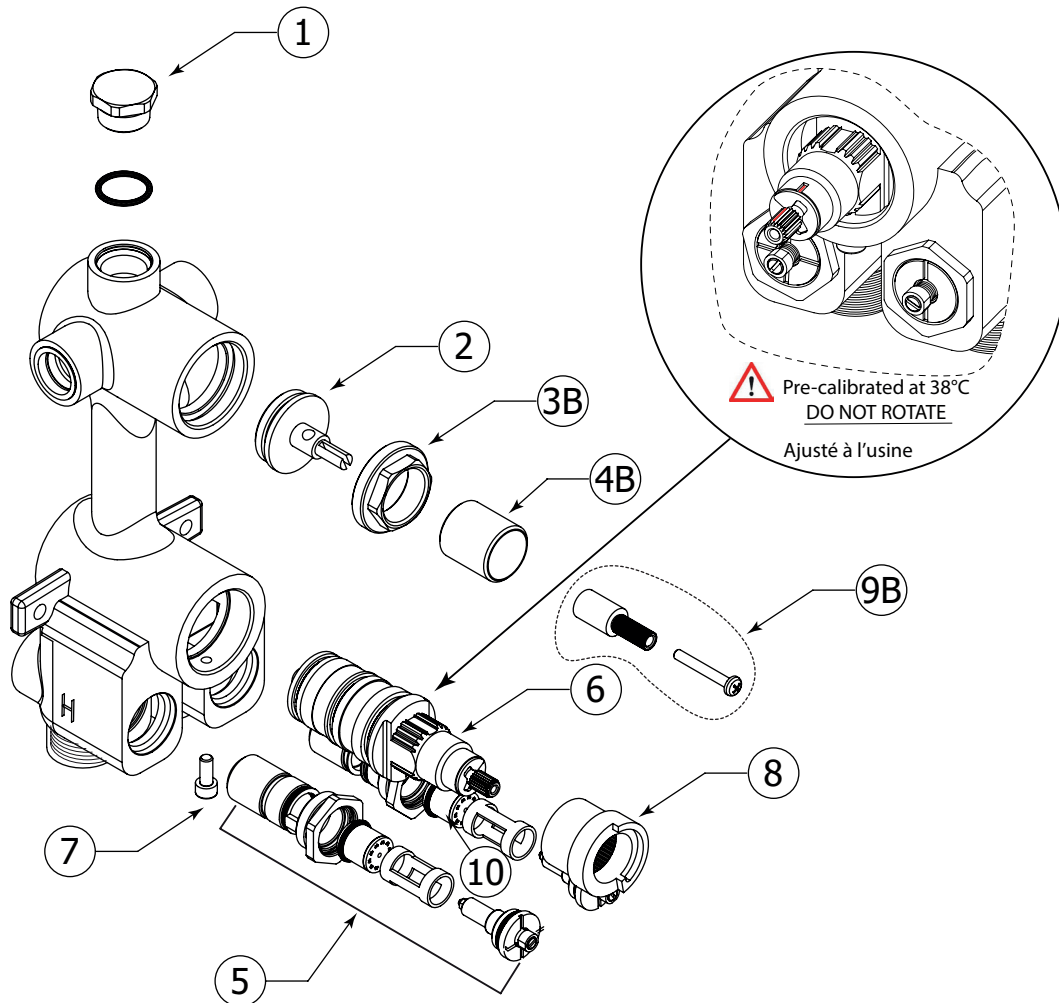
SEE PAGE.9
VOIR PAGE.9

General dimensions / Dimensions générales

TURBO Totem T12123



Service parts / Schéma des pièces



Item	Code	English	Français
1	ABSP12093	1/2 NPT Diverter plug	Bouchon du déviateur 1/2 NPT
2	ABSP12090	Diverter test cap (plastic)	Bouchon test pour déviateur (plastique)
3B	ABSP12091	Diverter cartridge tightening nut	Ecrou de retenue du déviateur
4B	ABSP12096	N24x1 threaded tube	Manchon fileté N24x1
5	ABSP12095	Check valve COLD (with a line)	Valve d'arrêt FROID (avec une ligne)
5	ABSP12094	Check valve HOT (with a cross)	Valve d'arrêt CHAUD (avec une croix)
6	ABCA11042	Thermostatic cartridge	Cartouche thermostatique
7	ABVI12092	Retaining screw for cartridge thermostatic	Vis de retenue de la cartouche thermostatique
8	ABSP12097	Thermostatic temperature stop	Butée de la poignée thermostatique
9B	ABSP12106	Splice extension	Extension de cartouche
10	ABFP3040430	15mm spring loaded chek valve	Clapet anti-retour 15mm

Installation

1 Wall Setup *Préparation du mur*

Determine the valve location in the wall. For an optimal installation, position the valve on a plywood backing attached to the adjacent 2x4 studs.

⚠ BEFORE FIXING THE VALVE ONTO THE PLYWOOD BACKING, MAKE SURE IT IS LEVEL.

⚠ TO ENSURE PROPER INSTALLATION OF THE VALVE INSIDE THE WALL, IT IS VERY IMPORTANT TO FOLLOW THE RECOMMENDED DEPTH AS INDICATED IN THE ILLUSTRATION (Fig.2).

Déterminer la position de la valve dans le mur. Pour une installation optimale, fixer la valve sur un support arrière en contre-plaqué assemblé aux montants 2x4.

⚠ AVANT DE FIXER LA VALVE AU SUPPORT EN CONTRE-PLAQUÉ, S'ASSURER QU'IL SOIT À NIVEAU.

⚠ AFIN D'OBTENIR UNE INSTALLATION CORRECTE DE LA VALVE, IL EST IMPORTANT DE RESPECTER LA PROFONDEUR SUGGÉRÉE TEL QU'ILLUSTRÉ (Fig.2).

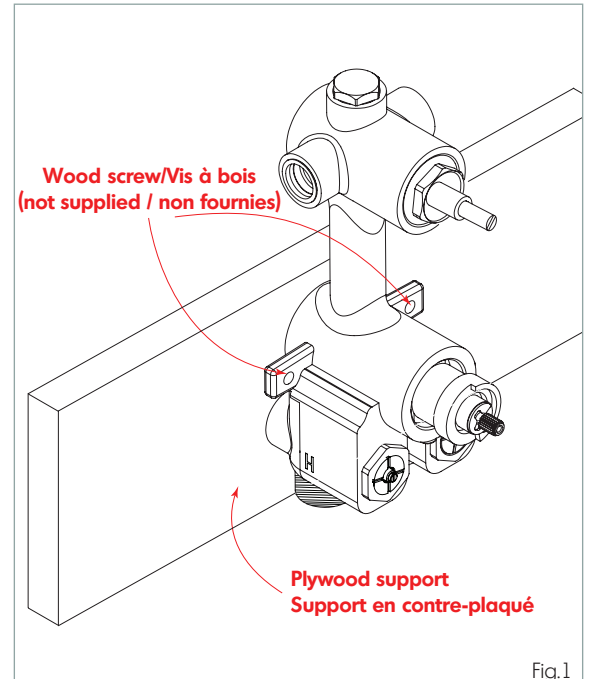


Fig.1

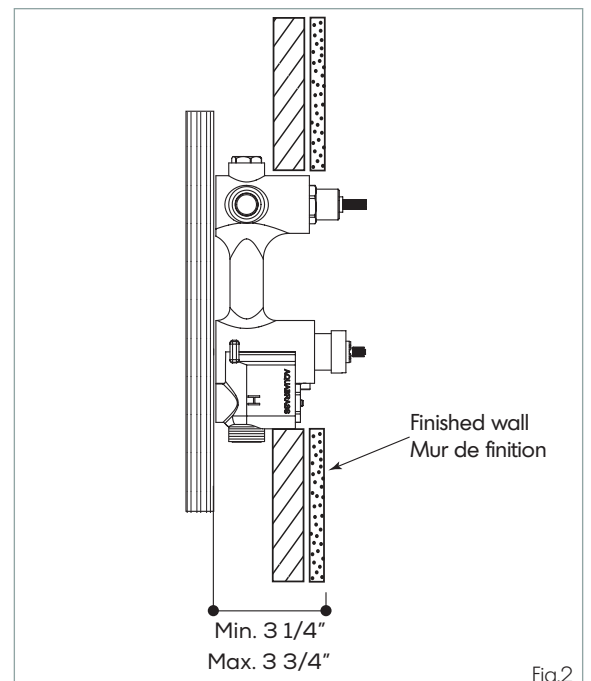


Fig.2

2 Connecting the water

Ensure all piping is free from debris and dirt to prevent blockage in the mixer.

The hot water inlet should always feed the check valve with a cross marking (normally on the left), the cold water inlet feeds the check valve with a line marking (normally on the right). Should the need arise, such as in a back to back installation, it is possible to reverse the hot and cold water inlet positions by simply interchanging the check valves.

This diverter has 2 or 3 way water outlets. Open the third outlet (C) according to need.

⚠ A & B must always be open.

Once all water connections have been made, pressurise the system to check for possible leaks, then close the check valves.

Raccordement de l'eau

S'assurer que la tuyauterie ne soit pas encombrée de gravat et d'impuretés afin d'éviter l'obstruction du mélangeur. L'entrée d'eau chaude doit alimenter le clapet anti-retour marqué d'une croix (normalement sur la gauche), l'entrée d'eau froide doit alimenter le clapet anti-retour marqué d'une ligne (normalement sur la droite). Si besoin est, comme pour une installation dos à dos, il est possible d'inverser les positions d'entrée d'eau chaude et d'eau froide en interchangeant simplement les clapets anti-retour.

Le déviateur possède 2 ou 3 sorties d'eau. Ouvrir la troisième sortie (C) selon les besoins.

⚠ A & B doivent toujours être ouverts.

Une fois tous les raccordements terminés, mettre le circuit sous pression pour vérifier qu'il n'y a aucune fuite, puis fermer les valves d'arrêt.

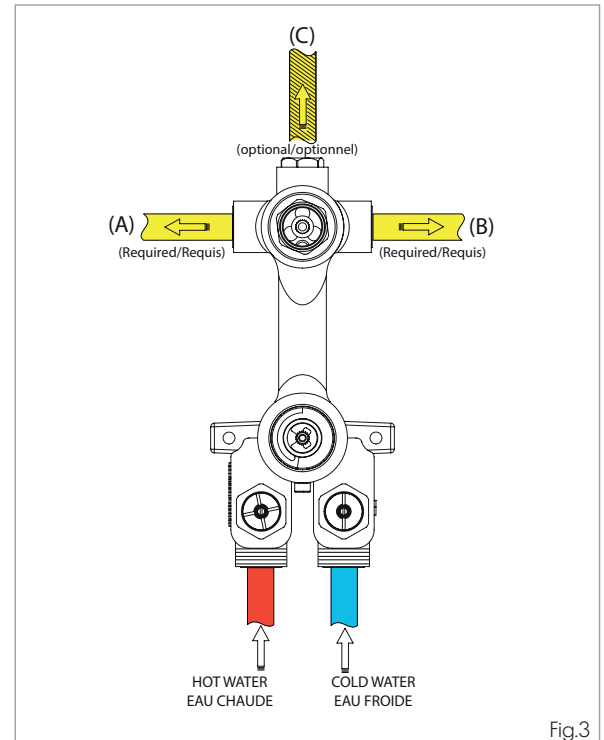


Fig.3

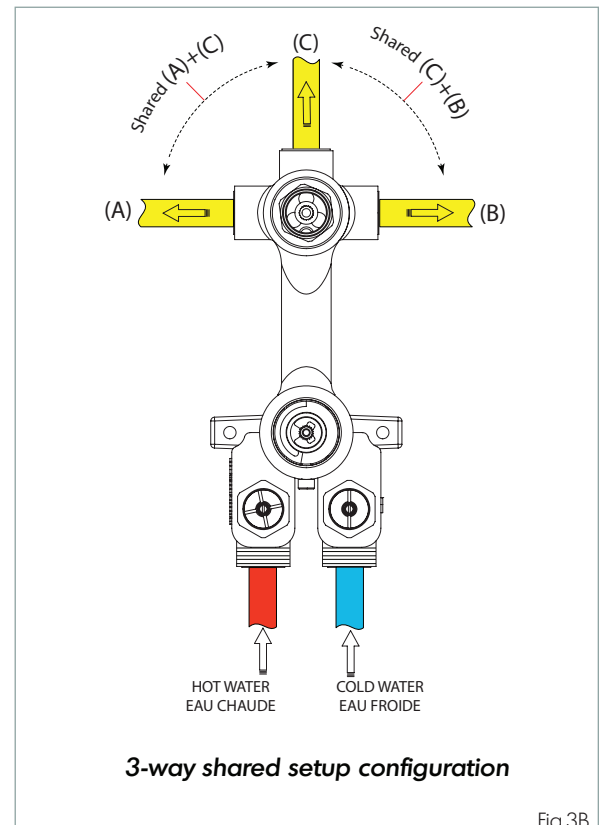


Fig.3B

Wall opening Ouverture du mur

For an easy maintenance of the valve components after installation, the wall opening should be as indicated on fig.4A. This will facilitate access for cartridge replacement and also for all recommended maintenances.

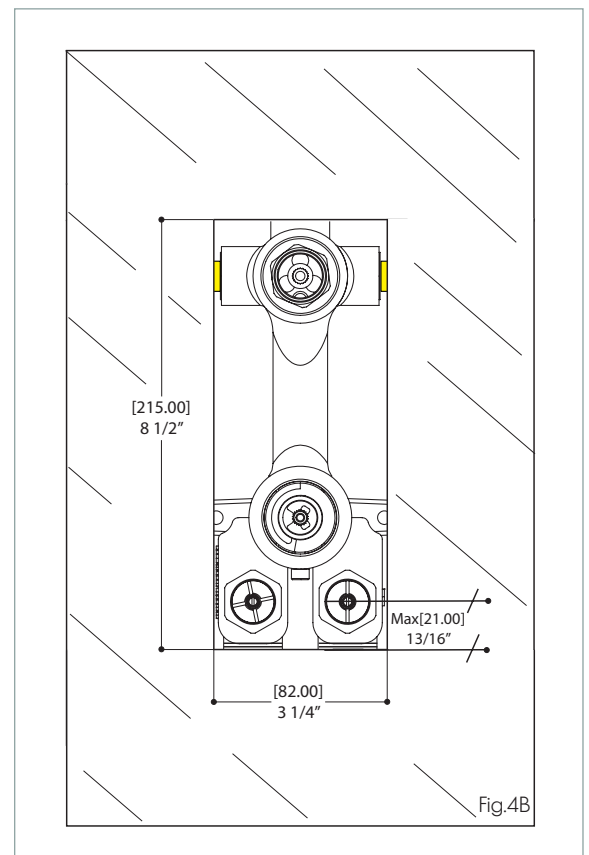
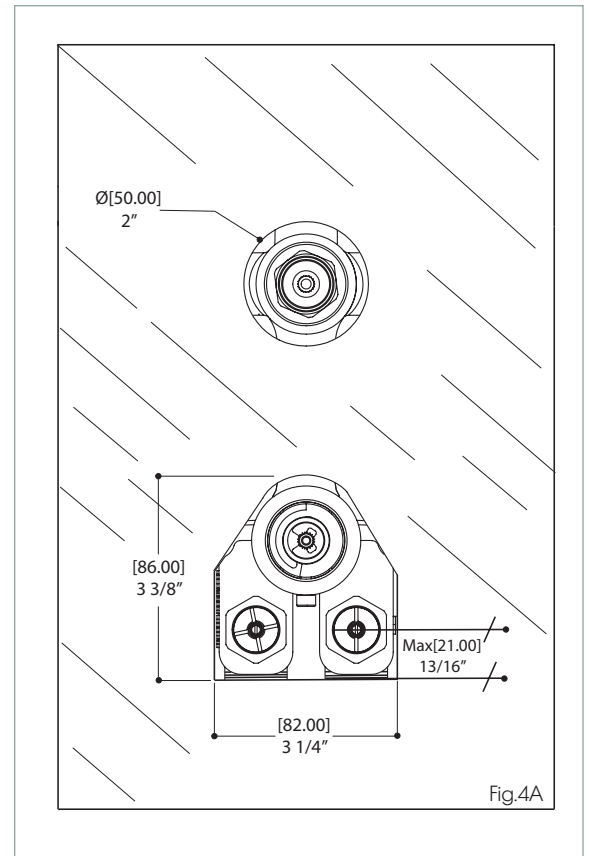
The alternate wall opening solution illustrated in 4B is also valid when used with the single trim plate on the finished wall.

 **The check-valves must be accessible.**

Pour un entretien facile des composants mural de la valve après installation, l'ouverture doit respecter les cotes indiqués sur la fig.4A. Cela facilitera à l'accès pour le remplacement des cartouches et également pour tout les entretiens recommandés.

La solution alternative illustrée en 4B est également valide si on utilise une plaque de garniture unique.

 **Les clapets anti-retour doivent être accessibles.**



Depending on the diverter cartridge included with the trim selected, there will be 4 distinct modes of operation for the diverter.

Selon la cartouche du déviateur fournie avec la finition du thermostat retenue, il y aura 4 modes d'opérations distincts pour les déviateurs.

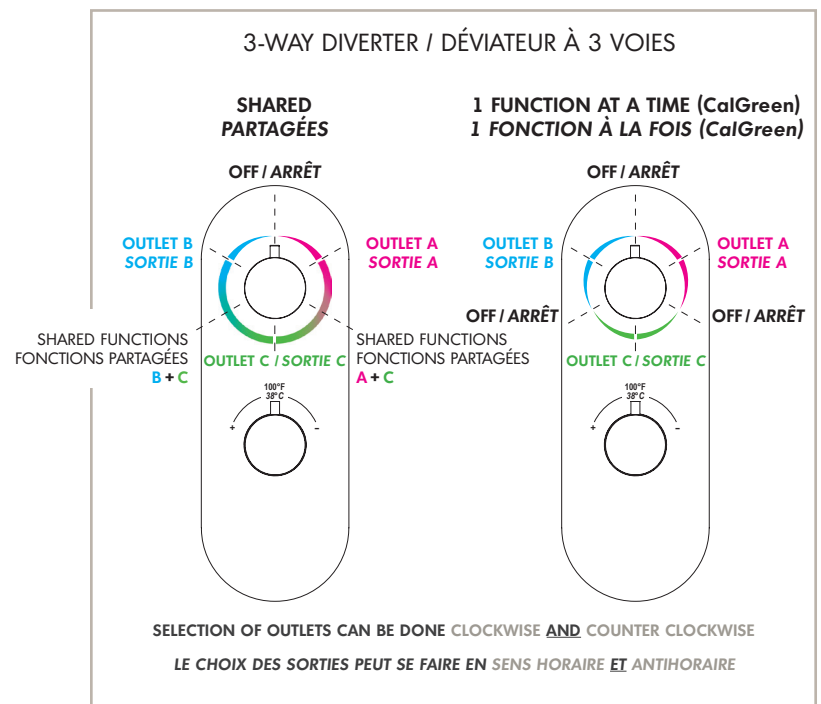
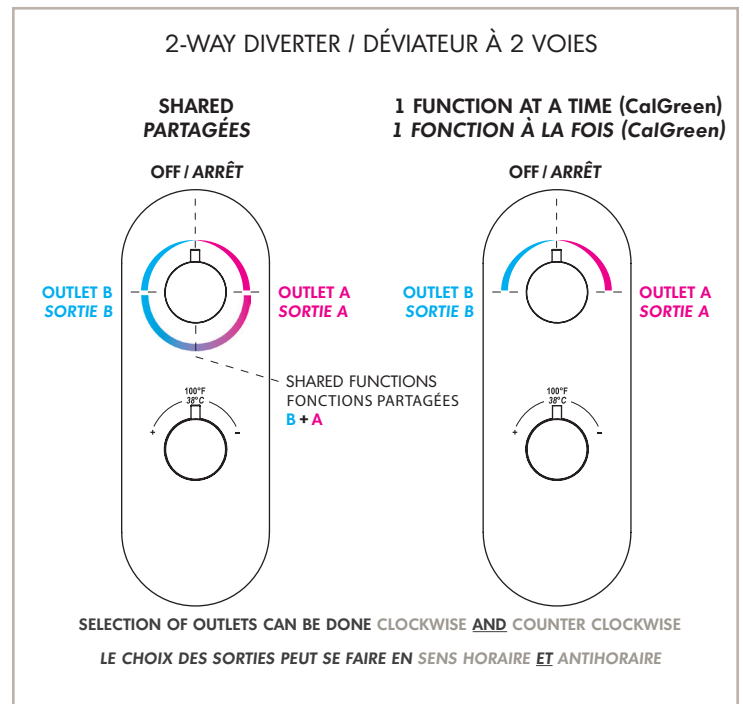
HOW DOES IT WORK? / FONCTIONALITÉ DES DÉVIATEURS

Choice of diverters with stop

- a) 2-way diverter "with stop" full-flow shared version 360° rotation **(ABCATH200)**
- b) 2-way diverter "with stop" outlet A or B, not shared 180° rotation **(ABCATH2LD)**
- c) 3-way diverter "with stop" full-flow shared version 360° rotation **(ABCATH300)**
- d) 3-way diverter "with stop" outlet A or B or C, not shared 360° rotation **(ABCATH3LD)**

Choix de déviateurs avec arrêt

- a) Déviateur à 2 voies "avec arrêt" version partagée à plein débit rotation à 360° **(ABCATH200)**
- b) Déviateur 2 voies "avec arrêt" sortie A ou B, version non-partagée rotation à 180° **(ABCATH2LD)**
- c) Déviateur à 3 voies "avec arrêt" version partagée à plein débit rotation à 360° **(ABCATH300)**
- d) Déviateur 3 voies "avec arrêt" sortie A ou B ou C, version non-partagée rotation à 360° **(ABCATH3LD)**



ALTERNATIVE SOLUTION WITH INDEPENDENT DIVERTER

SOLUTION ALTERNATIVE AVEC DÉVIATEUR INDÉPENDANT

61934 INDEPENDANT DIVERTER

61934 DÉVIATEUR INDÉPENDANT

1/2" male water inlets / outlets - NPT/sweat

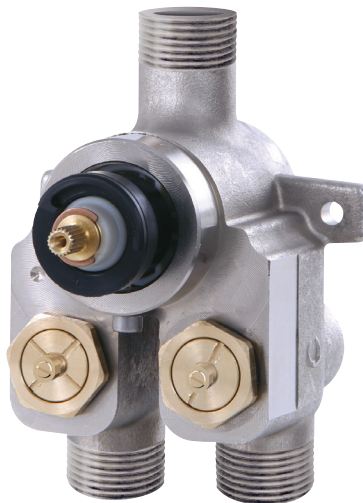
Entrées / sorties d'eau 1/2" mâle - NPT/soudé



#T12000 TURBO TOTEM

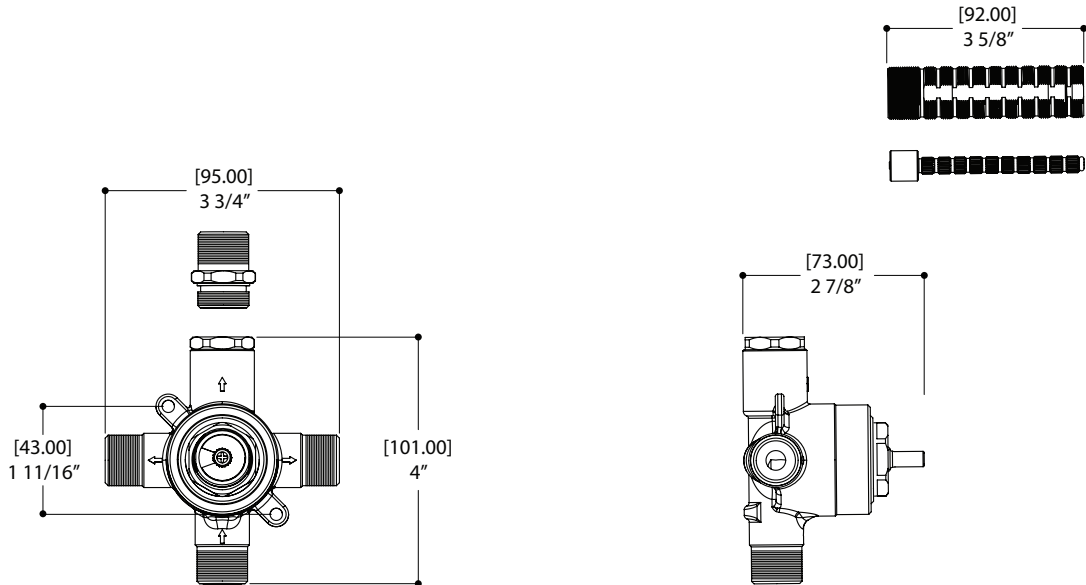
3/4" - 1/2" THERMOSTATIC VALVE

VALVE THERMOSTATIQUE 3/4" - 1/2"

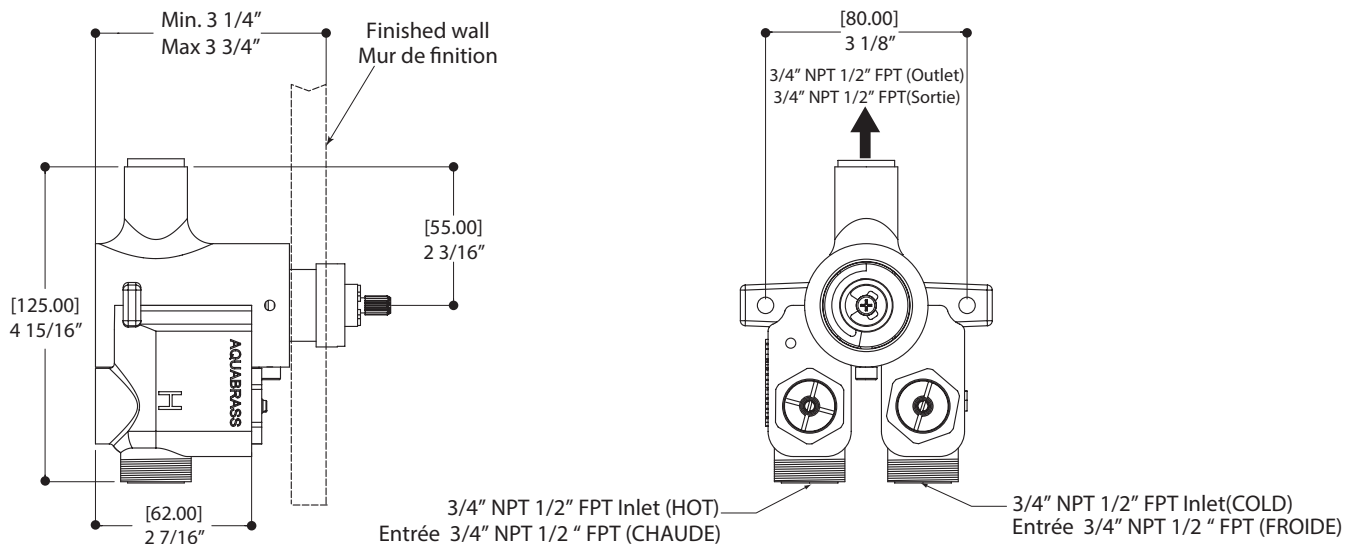


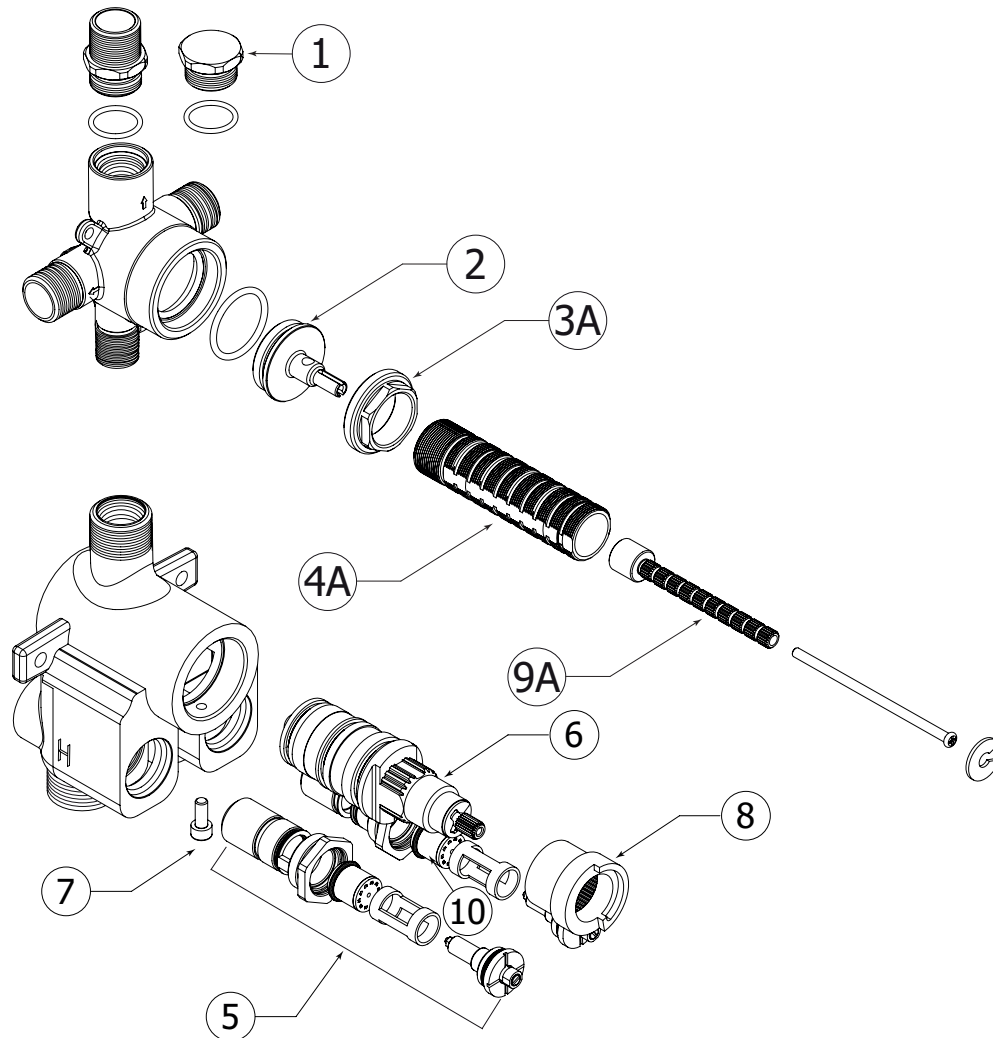
General dimensions / Dimensions générales

Independent diverter 61934 - Déviateur indépendant 61934



Turbo totem T12000 - 3/4" - 1/2" Thermostatic valve - Valve thermostatique 3/4" - 1/2"





Item	Code	English	Français
1	ABSP12093	1/2 NPT Diverter plug	Bouchon du déviateur 1/2 NPT
2	ABSP12090	Diverter test cap (plastic)	Bouchon test pour déviateur (plastique)
3A	ALT7-60-827-00	Diverter cartridge tightening nut	Ecrou de retenue du déviateur
4A	ALT7-60-818-00	Threaded tube	Manchon fileté
5	ABSP12095	Check valve COLD (with a line)	Valve d'arrêt FROID (avec une ligne)
5	ABSP12094	Check valve HOT (with a cross)	Valve d'arrêt CHAUD (avec une croix)
6	ABCA11042	Thermostatic cartridge	Cartouche thermostatique
7	ABM12092	Retaining screw for cartridge thermostatic	Vis de retenue de la cartouche thermostatique
8	ABSP12097	Thermostatic temperature stop	Butée de la poignée thermostatique
9A	ALT7-70B-10-00	Splice extension	Extension de cartouche
10	ABFP3040430	15mm spring loaded chek valve	Clapet anti-retour 15mm

Installation

1 Wall Setup Préparation du mur

Determine the valve location in the wall. For an optimal installation, position the valve on a plywood backing attached to the adjacent 2x4 studs.

⚠ BEFORE FIXING THE VALVE ONTO THE PLYWOOD BACKING, MAKE SURE IT IS LEVEL.

⚠ TO ENSURE PROPER INSTALLATION OF THE VALVE INSIDE THE WALL, IT IS VERY IMPORTANT TO FOLLOW THE RECOMMENDED DEPTH AS INDICATED IN THE ILLUSTRATION (Fig.8).

Déterminer la position de la valve dans le mur. Pour une installation optimale, fixer la valve sur un support arrière en contre-plaqué assemblé aux montants 2x4.

⚠ AVANT DE FIXER LA VALVE AU SUPPORT EN CONTRE-PLAQUÉ, S'ASSURER QU'IL SOIT À NIVEAU.

⚠ AFIN D'OBTENIR UNE INSTALLATION CORRECTE DE LA VALVE, IL EST IMPORTANT DE RESPECTER LA PROFONDEUR SUGGÉRÉE TEL QU'ILLUSTRÉ (Fig.8).

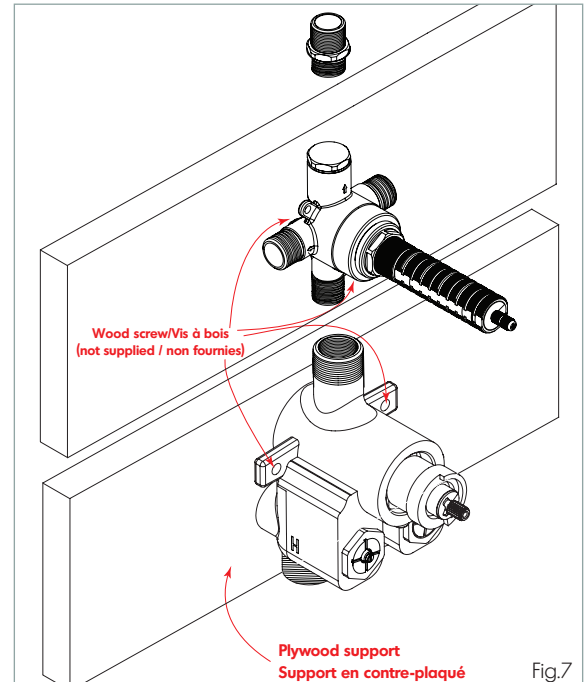


Fig.7

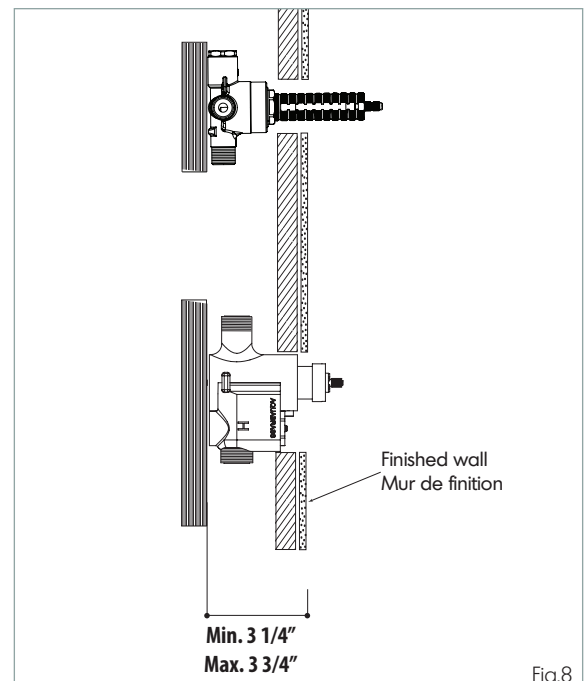


Fig.8

2 Connecting the water

Ensure all piping is free from debris and dirt to prevent blockage in the mixer.

The hot water inlet should always feed the check valve with a cross marking (normally on the left), the cold water inlet feeds the check valve with a line marking (normally on the right). Should the need arise, such as in a back to back installation, it is possible to reverse the hot and cold water inlet positions by simply interchanging the check valves.

This diverter has 2 or 3 way water outlets. Open the third outlet (C) according to need.

! A & B must always be open.

Once all water connections have been made, pressurise the system to check for possible leaks, then close the check valves.

Raccordement de l'eau

S'assurer que la tuyauterie ne soit pas encombrée de gravat et d'impuretés afin d'éviter l'obstruction du mélangeur. L'entrée d'eau chaude doit alimenter le clapet anti-retour marqué d'une croix (normalement sur la gauche), l'entrée d'eau froide doit alimenter le clapet anti-retour marqué d'une ligne (normalement sur la droite). Si besoin est, comme pour une installation dos à dos, il est possible d'inverser les positions d'entrée d'eau chaude et d'eau froide en interchangeant simplement les clapets anti-retour.

Le déviateur possède 2 ou 3 sorties d'eau. Ouvrir la troisième sortie (C) selon les besoins.

! A & B doivent toujours être ouverts.

Une fois tous les raccordements terminés, mettre le circuit sous pression pour vérifier qu'il n'y a aucune fuite puis fermer les valves d'arrêt.

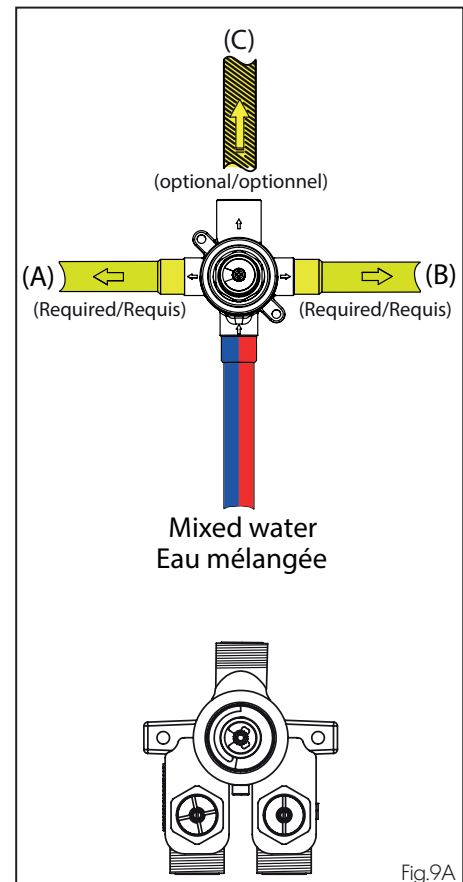


Fig.9A

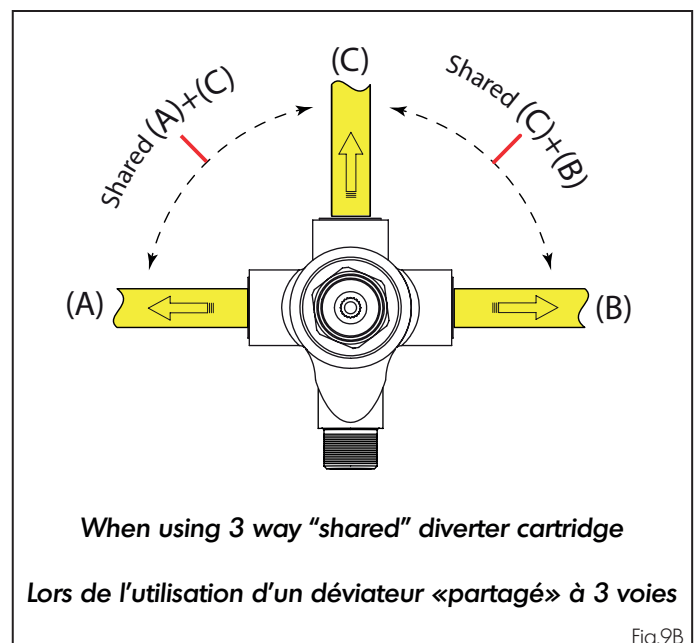


Fig.9B

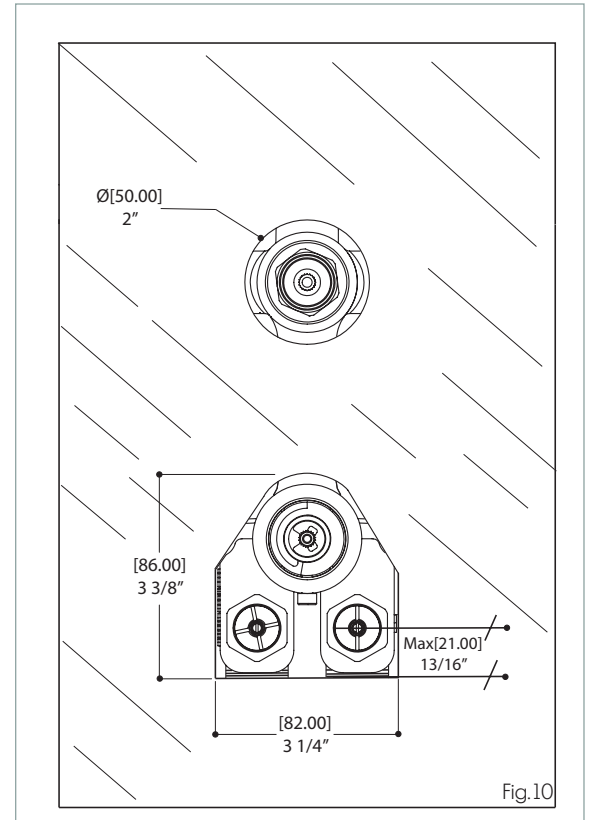
Wall opening Ouverture du mur

For an easy maintenance of the valve components after installation, the wall opening should be as indicated on fig.10. This will facilitate access for cartridge replacements and also for all recommended maintenances.

⚠ The check-valves must be accessible.

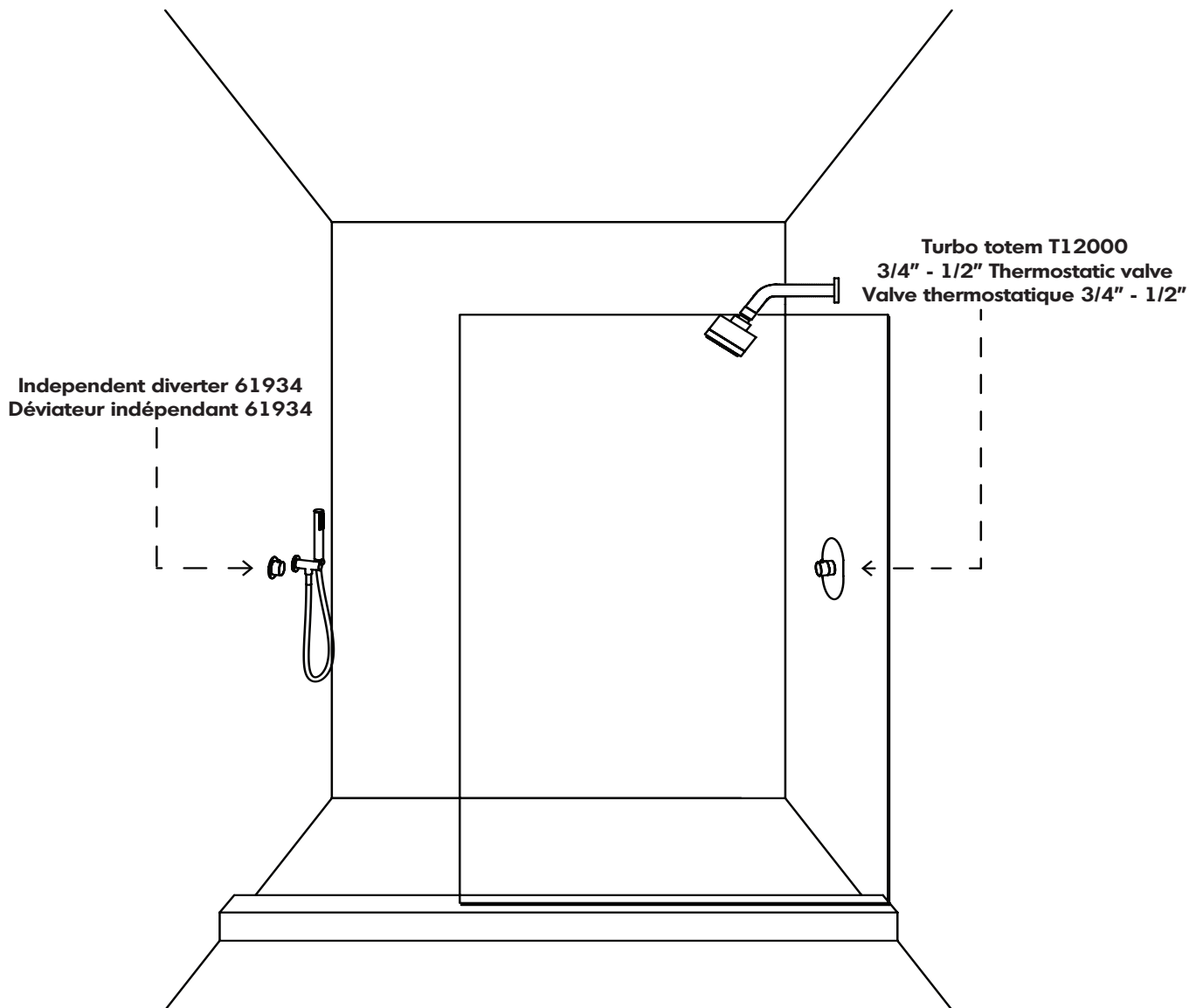
Pour un entretien facile des composants murale de la valve après l'installation, l'ouverture doit respecter les cotes indiqués sur la fig.10. Cela facilitera l'accès pour le remplacement des cartouches et également pour tout les entretiens recommandés.

⚠ Les clapets anti-retour doivent être accessibles.



CONFIGURATION EXAMPLES FOR TURBO TOTEM ASSEMBLY T12000 + 61934

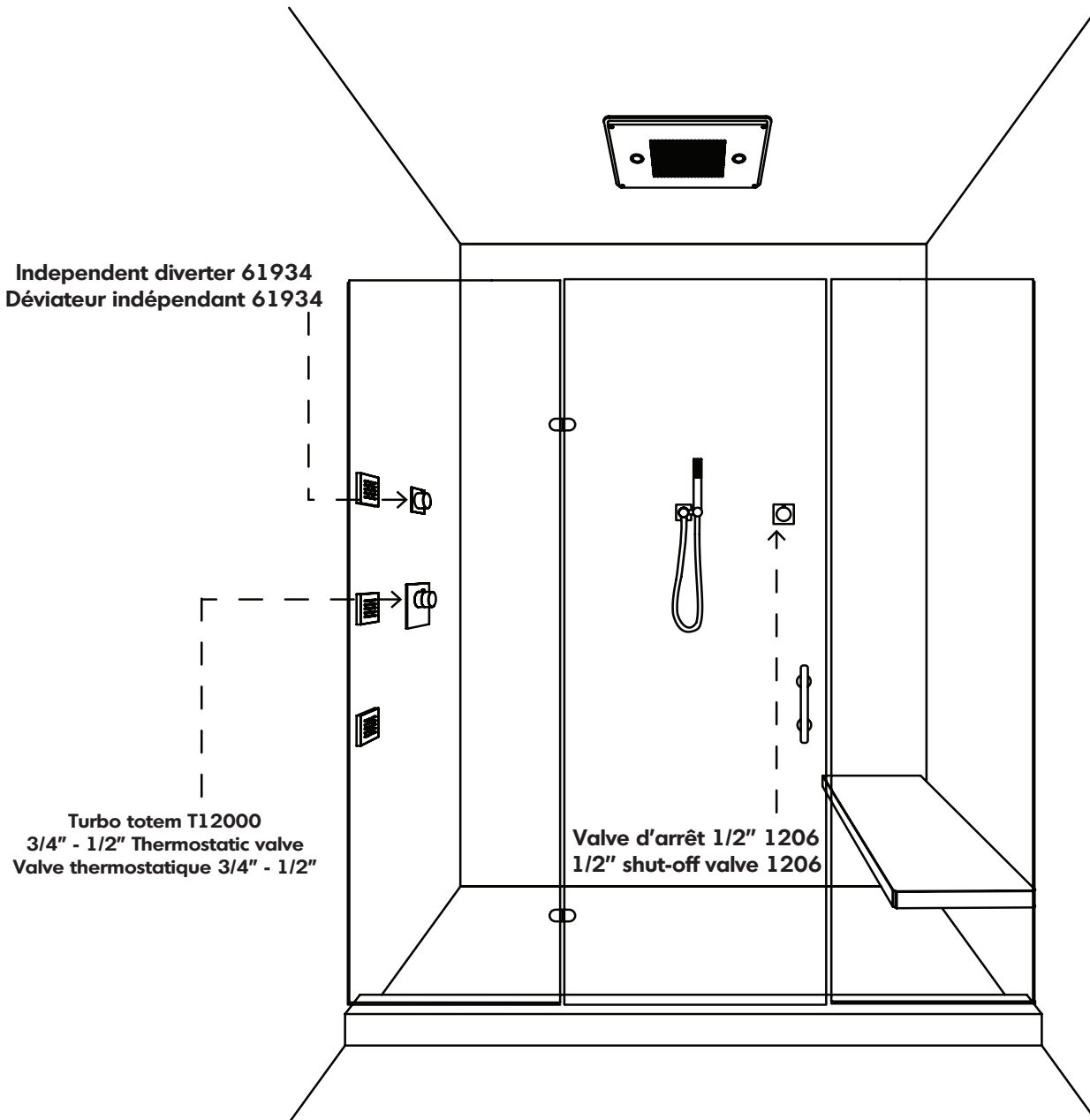
EXEMPLES DE CONFIGURATION POUR L'ASSEMBLAGE TURBO TOTEM T12000 + 61934




AQUABRASS

CONFIGURATION EXAMPLES FOR TURBO TOTEM ASSEMBLY T12000 + 61934

EXEMPLES DE CONFIGURATION POUR L'ASSEMBLAGE TURBO TOTEM T12000 + 61934



Aquabross Design Inc. Totem Valve Models 3/4" & 1/2"	
 Intertek C#: 720058	CERTIFIED TO: CSA B125.1 (2012) ASME A112.18.1 (2012) Thermostatic Compensating valve (T type)
Refer to Intertek's Directory of Building Products for detailed information	

WARRANTY

Aquabross offers a lifetime warranty against defects in materials and workmanship under normal conditions of use, care and maintenance of the product(s), for as long as the original purchaser owns their home. The warranty applies only when the product is purchased from an authorized Aquabross dealer. It is not transferable and is limited to products sold and installed in Canada and the United States.

OUR WARRANTIES FOR RESIDENTIAL APPLICATIONS

- Limited lifetime warranty for ceramic disc cartridges.
- Five (5) year warranty for all other cartridges (thermostatic cartridges, diverters, check stop mechanisms etc.).
- Limited lifetime warranty for the polished chrome, electro black, stainless steel and PVD finishes.
- Three (3) year warranty for all other finishes.
- Two (2) year warranty for electronic faucets and components (batteries are not covered by our warranty).
- Five (5) year warranty for all other Aquabross product(s) and parts.

OUR WARRANTY FOR COMMERCIAL / INDUSTRIAL APPLICATIONS

- All Aquabross products and parts will be warranted for two (2) years.

OUR WARRANTY ON FINISHES

Polished chrome, electro black, stainless steel and PVD finishes carry a limited lifetime warranty against defects. All other Aquabross finishes are warranted for three (3) years. Finishes on drains are not covered by the warranty, nor the normal wear of any finish. Normal wear and tear is the expected decline in the condition of a product/finish due to normal everyday use. We highly recommend you carefully read the care and maintenance detailed instructions given on page xix of this catalogue, or visit our website aquabross.com/aquabross finishes.

OUR COMMITMENT

We will repair or replace, free of charge, during the applicable warranty periods listed above, any product, part or finish that is proven defective in material and/or workmanship under normal installation, condition of use, care and maintenance of the product(s). Replacement parts for discontinued products will be made available, under warranty or not, until stock lasts. Under the period(s) of the warranty listed above, if the required replacement product, part or finish is no longer available, an equivalence will be recommended and provided, free of charge.

OUR WARRANTY EXCLUSIONS:

- Damage caused by inadequate installation, misuse, lack of care and maintenance of the product(s).
- Surface damage caused from using abrasive products, such as detergents.
- Corrosion resulting from exposition to chemically reactive products, such as Chlorine.
- Damage caused by hard water, calcareous deposits or sediments.
- Damage or loss occurred by a natural calamity such as fire, earthquake, flood, thunder, electrical storm.
- The installation of any Aquabross products by a non-accredited professional.
- Any labor or shipping charges, or damages whatsoever incurred in whole or in part from installation, removal, re-installation, repair or replacement of any Aquabross product or part, as well as any incidental or consequential damages, expenses, losses, direct or indirect, arising from any cause whatsoever.

OUR WARRANTY CLAIM PROCESS

To exercise our warranty, a proof of purchase – such as a copy of invoice - must be made available to our distribution center. Depending on the complexity of the defective product, an inspection can be required prior to approving the warranty claim.

North American Distribution Center (Canada & USA):

AD-WATERS
Technical Service Center
9805 Clark street
Montréal, Québec H3L 2R5

1 888 239-9336
tech@ad-waters.com

For international requests: communications@aquabross.com

Aquabross reserves the right to make product specification changes without notice or obligation and to change or discontinue certain models

GARANTIE

Aquabross offre une garantie à vie contre les défauts de matériel et de main d'œuvre dans des conditions normales d'utilisation et d'entretien du produit, et ce tant que l'acheteur d'origine est propriétaire de sa maison. La garantie est applicable seulement si le produit est acheté chez un détaillant Aquabross dûment autorisé. Elle n'est pas transférable et est limitée aux produits vendus et installés au Canada et aux États-Unis.

NOTRE GARANTIE POUR DES APPLICATIONS RÉSIDENIELLES

- Garantie limitée à vie pour les cartouches en céramique.
- Garantie de cinq (5) ans pour tous les autres types de cartouches (cartouches thermostatiques, déviateur, valves d'arrêt, etc.).
- Garantie limitée à vie pour les finis suivants: chrome poli, electro black, acier inoxydable et PVD.
- Garantie de trois (3) ans pour tous les autres finis.
- Garantie de deux (2) ans pour la robinetterie électronique et ses composants (les piles ne sont pas couvertes par notre garantie).
- Garantie de cinq (5) ans pour tous les autres produits ou pièces Aquabross.

NOTRE GARANTIE POUR DES APPLICATIONS COMMERCIALES ET INDUSTRIELLES

- Tous les produits et pièces Aquabross sont garantis pour une durée de deux (2) ans.

NOTRE GARANTIE SUR LES FINIS

Les finis chrome poli, electro black, acier inoxydable et PVD ont une garantie limitée à vie contre les défauts. Tous les autres finis sont garantis trois (3) ans. Les finis appliqués sur les drains et l'usure normale d'un fini ne sont pas couverts par cette garantie. L'usure normale est la détérioration naturelle d'un produit résultant de son utilisation au fil du temps. Il est fortement recommandé de lire attentivement les instructions sur l'entretien des produits et des finis Aquabross à la page xix de ce catalogue, ou de consulter le site aquabross.com/fr/finitions-personnalisees.

NOTRE ENGAGEMENT

Nous nous engageons à réparer ou à remplacer sans frais pendant les périodes de garantie applicables listées, tout produit, pièce ou fini s'avérant défectueux d'un vice de matériel ou de fabrication dans des conditions normales d'utilisation et d'entretien. Les pièces de remplacement pour des produits discontinués, sous garantie ou non, seront disponibles et ce jusqu'à épuisement des stocks. Pendant les périodes de garantie applicables, si le produit, la pièce ou le fini requis ne sont plus disponibles, une équivalence sera suggérée et fournie sans frais.

NOS EXCLUSIONS DE GARANTIE

- Les dommages causés par une erreur d'installation, de négligence et d'un mauvais usage de produit.
- Les dommages de surface causés par l'utilisation de produits abrasifs, comme des détergents.
- La corrosion résultant d'une exposition d'un produit chimiquement réactif, comme le chlore.
- Les dommages causés par l'eau dure, les dépôts de calcaire ou les sédiments.
- Les dommages ou les pertes résultant d'une catastrophe naturelle telle qu'un feu, un tremblement de terre, le tonnerre, un orage électrique etc.
- L'installation de tout produit Aquabross par un professionnel non-agréé.
- Tout frais de main d'œuvre ou de transport, ou dommages causés en totalité ou en partie lors de l'installation du produit, de son retrait, de sa réinstallation, de sa réparation, ainsi que tout dommage occasionnel ou conséquent, dépense, perte directe ou indirecte, provenant de quelque cause que ce soit.

COMMENT EXERCER NOTRE GARANTIE

Pour toute demande de garantie, une preuve d'achat (copie de la facture) doit être envoyée à notre centre de distribution. La complexité du défaut du produit pourrait entraîner une inspection avant l'approbation de la réclamation de la garantie.

Centre de distribution pour l'Amérique du Nord (Canada et É.U.):

AD-WATERS

Centre de service technique

9805 rue Clark

Montréal, Québec H3L 2R5

1 888 239-9336

tech@ad-waters.com

Pour les demandes internationales : communications@aquabross.com

Aquabross se réserve le droit de modifier des caractéristiques de ses produits sans avis ni obligation ainsi que de remplacer ou de retirer certains modèles.

CARE & MAINTENANCE

Do not allow water residues to come into prolonged contact with the surface finish. After each use, gently dry the product surface with a clean soft cloth to prevent water-spotting and mineral build-up. Water stains and accumulation of minerals weaken the protective coating, eventually leading to peel off.

Clean the surface regularly using a pH neutral clear liquid soap, water and a soft cloth. Rinse away any traces of soap and gently dry with a soft clean cloth. Occasional application of Flitz Faucet Wax Plus is also recommended. The application of this wax based product leaves a protective layer that repels water, thereby providing extra protection against tarnishing.

Avoid abrasive and harsh cleaning products (detergents, caustic, acidic, antibacterial, ammonia- or bleach-containing products, organic solvents, lime scale and clog removers, brass and silver cleaners, etc.). The use of these products can damage the finish and will void the warranty. We recommend covering the fixture with a towel when using any of the listed products in order to prevent damage by splashing.

Residues left by personal products such as soap, toothpaste and shampoo can damage the finish. Always rinse these residues away with clean water and wipe dry.

Due to the characteristics of the Aquabross custom finishes and their appropriate maintenance durability dependency, the warranty for custom finish products is three (3) years. There are no returns on custom finish products.

PRODUCT CERTIFICATION

Complying with North American plumbing standards and guaranteeing environmental products of the highest quality is our top priority.



Aquabross Design Inc.

Totem Valve Models 3/4" & 1/2"



Intertek

C#: 720058

CERTIFIED TO:

ASSE 1016/
ASME A112.1016 (2017)/
CSA B125.16

Thermostatic Compensating valve (T type)

Refer to Intertek's Directory of Listed Products for detailed information.

ENTRETIEN

Ne pas laisser d'eau en contact prolongé avec la finition de surface du produit. Après chaque usage, sécher délicatement la surface du produit avec un linge doux afin de prévenir la formation de taches d'eau et d'accumulation de minéraux. Les taches d'eau et l'accumulation de minéraux affaiblissent la couche protectrice, ce qui peut entraîner l'écaillage de cette dernière.

Nettoyer régulièrement à l'aide d'un nettoyant liquide transparent au pH neutre, d'eau et d'un linge doux. L'application occasionnelle d'une cire de type Flitz Faucet Wax Plus est également recommandée. L'application de ce produit à base de cire laisse une fine couche protectrice repoussant l'eau et offrant ainsi une protection supplémentaire contre le ternissement.

Évitez l'usage de produits abrasifs et agressifs (détergents, caustiques, acides, antibactériens, contenant de l'ammoniaque ou un blanchissant, solvants organiques, anti-calcaires, de type Drano, d'entretien du lait et de l'argent, etc.). L'utilisation de ces produits peut endommager le fini et annuler la garantie. Nous recommandons de recouvrir le produit d'une serviette lorsque vous faites usage de l'un des produits mentionnés afin de le protéger contre les éclaboussures qui pourraient l'endommager.

Les résidus provenant de produits d'hygiène personnelle tels que le savon, le dentifrice et le shampooing peuvent endommager le fini. Nettoyer ces résidus en tout temps avec de l'eau propre, puis sécher.

En raison de la nature des finis sur mesure d'Aquabross et de l'importance de les entretenir de manière appropriée, la garantie couvrant les finis sur mesure est de (3) ans. Aucun retour n'est accepté pour les finis sur mesure.

CERTIFICATION DES PRODUITS

Répondre aux normes nord-américaines de plomberie et certifier des produits écologiques de qualité supérieure est notre priorité.



Aquabross Design Inc.

Totem Valve Models 3/4" & 1/2"



Intertek

C#: 720058

Refer to Intertek's Directory of Listed Products for detailed information.

CERTIFIED TO:

ASSE 1016/
ASME A112.1016 (2017)/
CSA B125.16

Thermostatic Compensating valve (T type)

AQUABRASS