

### GARNITURES | TRIMS - XTR6902S\*

#### Description:

- Garnitures pour mitigeurs XON69 / Trims for XON69 mixers
- Comprends : plaque de finition rectangle, poignée contrôle de température, boutons, manchons et quincaillerie.
- Includes : rectangle trim plate, temperature control handle, buttons, sleeves and hardware.
- Conception 100% canadienne / 100% canadian design

#### Finis disponibles / Available finish:

CC : Chrome

BK : Noir mat / Matte Black

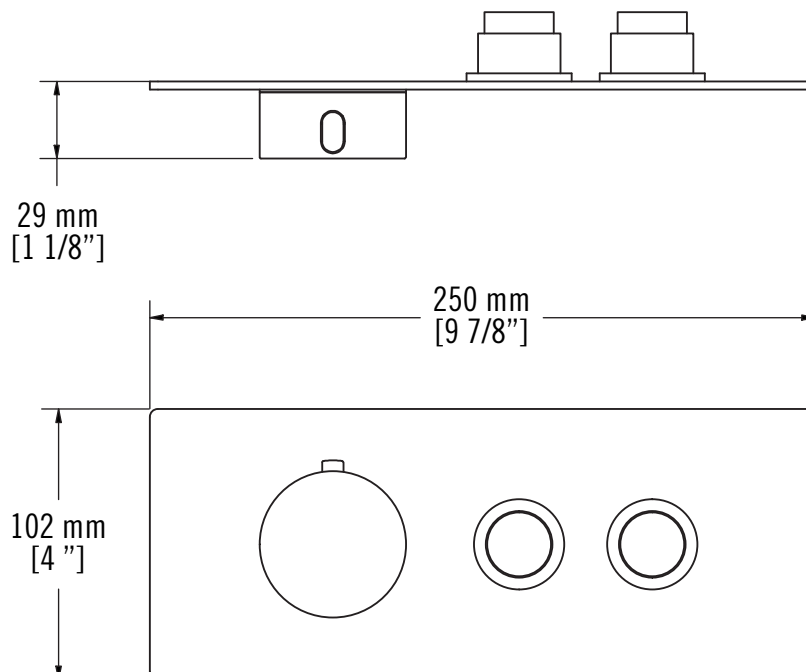
OR : Or brossé / Brushed gold

WH : Blanc mat / Matte white



#### Certification:

ASME A112.18.1/CSA B125.1

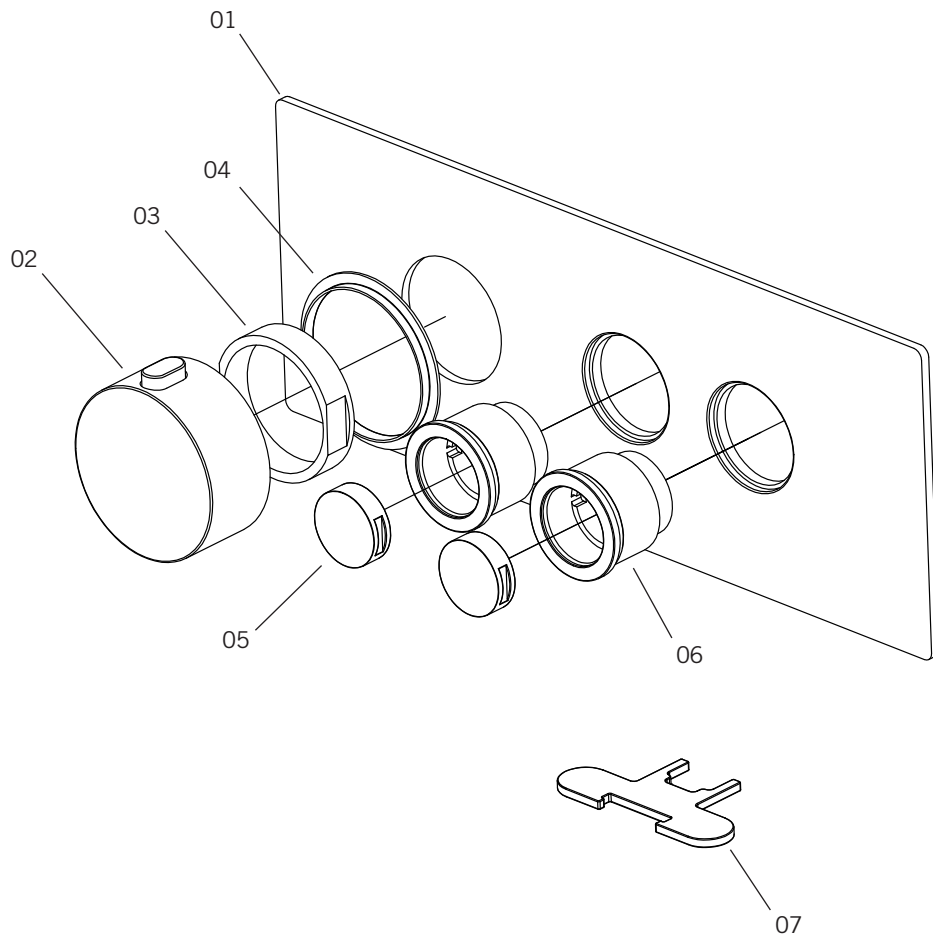


Liste complète des pièces de votre ensemble de garnitures  
Complete parts list of your trim kit.

## GARNITURES | TRIMS - XTR6902S\*

### LISTE DES PIÈCES / PARTS LIST

NO.	DESCRIPTIONS
01	Plaque de finition rectangle / Rectangle trim plate
02	Poignée de température / Temperature cartridge
03	Bague de serrage / tightening nut
04	Cale / Shim
05	Buttons poussoirs / Push buttons
06	Manchons de cartouche sélecteur / Sleeve for selector cartridge
07	Outil / Tool



#### GARANTI

La garantie sur les produits Rubi s'applique à tout défaut de fabrication ou au matériel. La garantie est valide pour le premier propriétaire du produit et celle-ci n'est pas transférable. Certaines modalités et conditions s'appliquent, référez-vous à la section Garantie pour de plus amples informations : <https://rubi.ca/fr-CA/garantie>

#### WARRANTY

The warranty on Rubi products applies to any manufacturing defect or material. The warranty is valid for the first owner of the product and is not transferable. Terms and conditions apply, refer to the Warranty section for more information: <https://rubi.ca/en-CA/garanty>